

Trocadores de calor para piscinas



Os trocadores de calor cerâmicos EVO oferecem alto desempenho em condições de operação exigentes, especialmente piscinas e banheiras de hidromassagem com água salgada.

O CERAMICA utilizado nos tubos é um dos materiais mais resistente, o que o torna adequado para um grande número de produtos químicos, p. ex., sal ou cloro. A construção e a superfície de alta qualidade dos materiais compósitos garantem durabilidade a longo prazo, confiabilidade e baixo efeito de incrustação. O dispositivo oferece alto desempenho térmico e parâmetros estáveis de operação. O trocador é desmontável, o que possibilita a limpeza mecânica;

A versão EVO EQ é um trocador de calor cerâmico totalmente equipado com sistema de controle autônomo. O conjunto consiste de uma bomba de circulação integrada, controlador e sensores de temperatura da água na piscina.



VANTAGES

- adequado para uso com água salgada ou tratada
- desmontável e lavável
- baixa incrustação graças à superfície de alta qualidade
- Versão EQ equipada com bomba e regulador
- tecnologia exclusiva em CERAMICA

ÁGUA
SALGADA

TROCADORES DE CALOR EVO



CONSTRUÇÃO

- feixe de tubos de cerâmica com diâmetro externo do tubo de $\varnothing 7,2$ mm / 0,28 pol.
- casco feito de plástico durável espesso
- cabeçotes do lado quente feitas de liga de alumínio
- lado do casco/piscina conectados através de soquetes de plástico
- desmontável

transferência de calor



EVO

ÁGUA SALGADA

ROCADORES DE CALOR EVO

conjunto pronto para instalação do EVO EQ inclui:

- Bomba de circulação Grundfos Alpha 2 altamente eficiente, integrada diretamente no casco
- outros componentes para trabalho independente – controlador, sensores e fiação



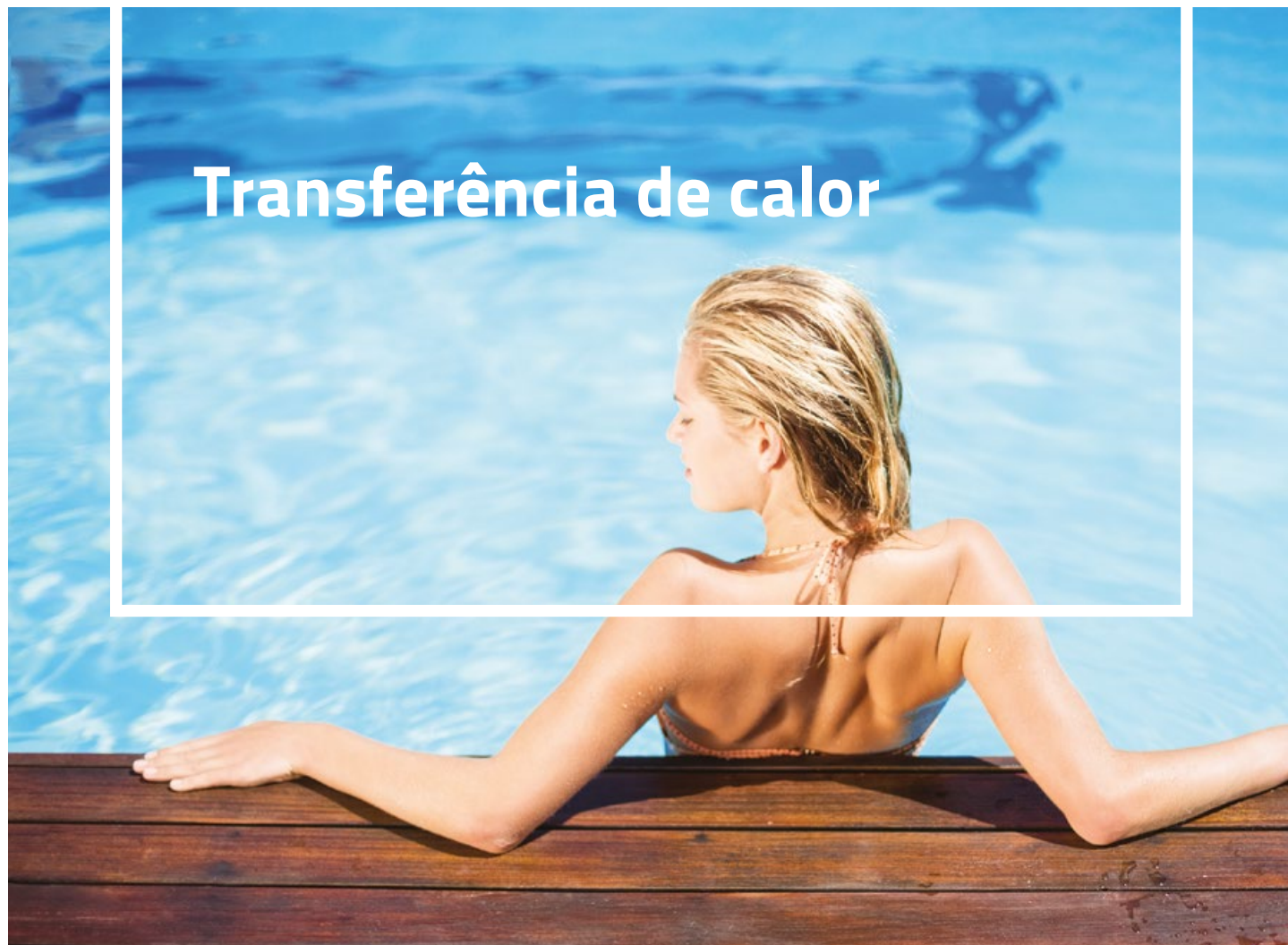
MÁX. TRANSF. CALOR

TEMP. DA FONTE DE CALOR ENTRADA		TEMP. DA ÁGUA DA PISCINA SAÍDA		EVO300		EVO400		EVO600		EVO800		EVO1000	
°C	°F	°C	°F	kW	kBtu/h	kW	kBtu/h	kW	kBtu/h	kW	kBtu/h	kW	kBtu/h
50	122	32	89.6	11	38	18	61	29	99	49	165	78	265
		38	100.4	8	27	13	44	20	68	33	113	51	175
60	140	32	89.6	18	61	31	105	48	165	79	270	120	410
		38	100.4	15	51	25	85	38	130	62	210	95	325
70	158	32	89.6	36	120	42	143	66	225	108	370	168	575
		38	100.4	31	105	36	125	56	191	92	315	140	480
				m ³ /h	gal/h	m ³ /h	gal/h	m ³ /h	gal/h	m ³ /h	gal/h	m ³ /h	gal/h
água da piscina		escoamento		10	2 642	12	3 170	15	3 963	17	4 491	17	4 491
fonte de calor				3	793	4	1 057	4	1 057	5	1 321	7	1 849
				kPa	psi	kPa	psi	kPa	psi	kPa	psi	kPa	psi
água da piscina		perda de carga		13	1.9	19	2.8	26	3.8	27	3.9	29	4.2
fonte de calor				2.5	0.4	4	0.6	6	0.9	9	1.3	28	4.1
capacidade da piscina [m ³]				40-80		60-100		100-150		120-180		180-230	
capacidade da piscina [1000 gal]				8.8-18		13-22		22-33		26-39.5		39.5-50.5	

MÁX. TRANSF. CALOR

TEMP. DA FONTE DE CALOR ENTRADA		TEMP. DA ÁGUA DA PISCINA SAÍDA		EVO300 EQ		EVO400 EQ		EVO600 EQ	
°C	°F	°C	°F	kW	kBtu/h	kW	kBtu/h	kW	kBtu/h
50	122	28	82.4	10	34	18	61	26	89
		60	140	28	82.4	15	51	28	96
70	158	28	82.4	21	72	40	135	54	185
						m ³ /h	gal/h	m ³ /h	gal/h
água da piscina		escoamento		17	4 491	17	4 491	17	4 491
fonte de calor				1.5	396	2.5	660	2.5	660
				kPa	psi	kPa	psi	kPa	psi
água da piscina		perda de carga		40	5.8	36	5.2	33	4.8
fonte de calor				1	0.1	2	0.3	2	0.3
capacidade da piscina [m ³]				40-70		60-100		80-130	
capacidade da piscina [1000 gal]				8.8-15.5		13-22		18-28.5	

Transferência de calor



PARÂMETROS DE FUNCIONAMENTO

Pressão máx.: 3 bar/ 43.5 psi

Temp. máx.:

Rohrseite: 80°C/ 176°F

Mantelseite: 60°C/ 140°F

PARÂMETROS TÉCNICOS

TIPO	Área de troca de calor		Capacidade do lado do tubo		Capacidade do lado do casco		Peso		Dimensões												
	m ²	pé ²	l	gal	l	gal	kg	lb	A	B	C	ØDz	E	F							
EVO300	0.26	2.80	0.4	0.11	1.1	0.28	4.4	9.8	176	6.9	138	5.4	332	13.1	110	4.3	-	-	-	-	-
EVO400	0.37	3.98	0.5	0.13	1.5	0.40	5.2	11.5	176	6.9	228	9.0	422	16.6	110	4.3	-	-	-	-	-
EVO600	0.57	6.14	0.6	0.15	2.2	0.58	6.7	14.7	176	6.9	388	15.3	582	22.9	110	4.3	-	-	-	-	-
EVO800	0.88	9.47	0.7	0.20	3.3	0.88	8.9	19.6	176	6.9	638	25.1	832	32.8	110	4.3	-	-	-	-	-
EVO1000	1.19	12.81	0.9	0.24	4.5	1.18	11.2	24.6	176	6.9	888	35.0	1082	42.6	110	4.3	-	-	-	-	-
EVO300EQ	0.26	2.80	0.5	0.14	1.1	0.28	6.3	13.8	176	6.9	138	5.4	467	18.4	110	4.3	339	13.3	90	3.5	
EVO400EQ	0.37	3.98	0.6	0.16	1.5	0.40	7.0	15.5	176	6.9	228	9.0	557	21.9	110	4.3	429	16.9	90	3.5	
EVO600EQ	0.57	6.14	0.7	0.18	2.2	0.58	8.5	18.7	176	6.9	388	15.3	717	28.2	110	4.3	589	23.2	90	3.5	

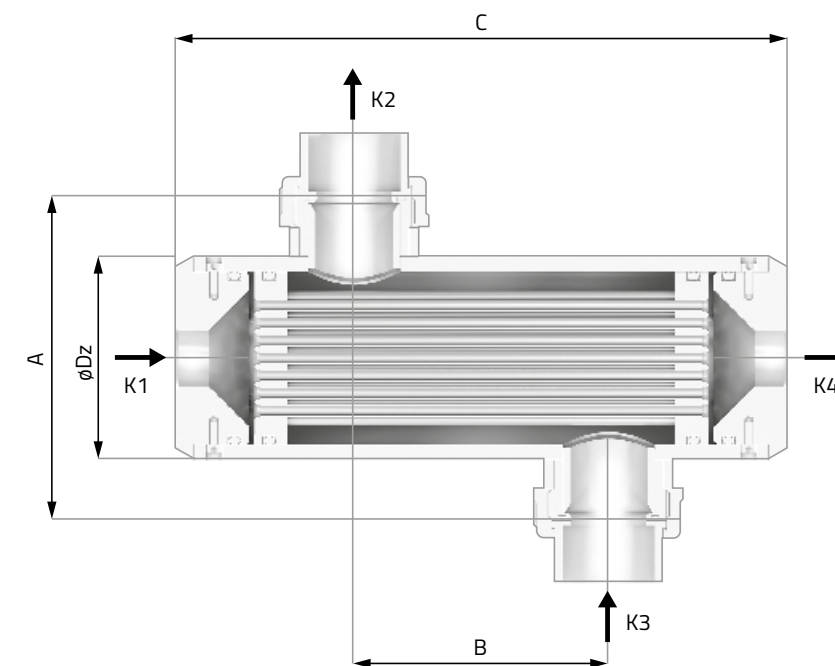
ÁGUA SALGADA

ROCADORES DE CALOR EVO

EVO

K1/K4: Entrada / saída da fonte de calor
– Rosca interna G1"

K3/K2: Entrada / saída da água da piscina
– Conexão em união plástica DN50



EVO EQ

K1: Entrada da fonte de calor
– Rosca interna G1"

K5: Saída da fonte de calor
– Rosca externa G1 1/2"

K3/K2: Entrada / saída da água da piscina
– Conexão em união plástica DN50

